

DTSD106-M100 三相电子式电能表

用户使用手册

山东力创科技有限公司

尊敬的客户：

首先感谢您购买和使用本公司的产品。

山东力创科技有限公司是专业从事能源计量与节能控制整体解决方案的国家级高新技术企业，山东省 100 家科技企业重点联系单位，山东优秀民营企业。公司通过了 ISO9001 质量体系认证。

在您购买本公司产品的同时，请仔细阅读本使用说明书，如有任何问题，请及时与本公司的技术服务中心或销售中心联系。

如需要业务咨询的联系电话，请拨山东力创科技有限公司服务热线：0634-6251390/6251391，或登陆网站 [Http : //www . sdickj.com](http://www.sdickj.com) 查询。

本说明书适用于山东力创科技有限公司生产的 DTSD106-M100 三相电子电能表。

关于本说明书如有变更，恕不另行通知。

本公司有最终解释权。

2010-4-20

1. 概述

DTSD106-M100 三相电子式电能表是山东力创科有限公司集多年的电能计量产品设计经验，所推出的新一代导轨式安装的微型电能表。

该电能表采用 LCD 显示，可显示三相电压、三相电流、总有功功率、总功率因数及总有功电能，并具有电能脉冲输出功能；可用 RS485 通讯接口与上位机实现数据交换，极大的方便用电自动化管理。

该电能表具有体积小、安装方便等优点，且具有极高的精度和良好的 EMC 性能，符合国标 GB/T17215 中电子式电能表的相关技术要求。

2. 产品规格.

表 1: 模块产品规格

型号	类型	等级	电压输入	电流输入	脉冲常数 (imp/kWh)
DTSD106-M100	直接接入	0.5 级	3*220/380	1.5(6)	4800

3. 技术参数

表 2: 模块技术参数及指标

性能			参数
输入 测量 显示	电 压	测量范围	0.7Un~1.2Un
		精度	RMS 精度:0.2 级
	电 流	量程	5A
		精度	RMS 测量 (电流精度:0.2 级)
	频率	三相交流 50/60Hz 电压、电流; 输入频率: 45~75Hz	
	功率	有功精度: 0.5 级; 无功精度: 1 级	
功率因数	功率因数精度: 0.5 级;		
电 源	供电电源	取自相电压, 120~264Vac (50/60Hz), 无需外供电	
	功耗	<2W	
输出 可 编 程	通 讯	输出接口	RS-485 接口, 二线制, +15kV ESD 保护
		通讯规约	标准 MODBUS-RTU 通讯规约, DLT645 规约
		数据格式	可设置; 10 位, 1 位起始位 0, 8 位数据位, 1 位停止位 1; 或 11 位, 为奇、偶或无校验可软件设置;
		通讯速率	BPS1200、2400、4800、9600、19.2k, 可设置
	显示	LCD 段码显示	
有功电能脉冲输出	脉冲宽度 80ms±20ms, 光隔离		
环 境	工作环境	工作温度: -20~70℃	
	存储环境	存储温度: -30~80℃	
	相对湿度	相对湿度≤90%不结露	
安 全	耐压	输入和输出>1kV 输出和输出>1kV	
	绝缘	输出、输入和电源对外壳>5MΩ	

4. 安装与接线

4.1 外形尺寸：单位（mm）

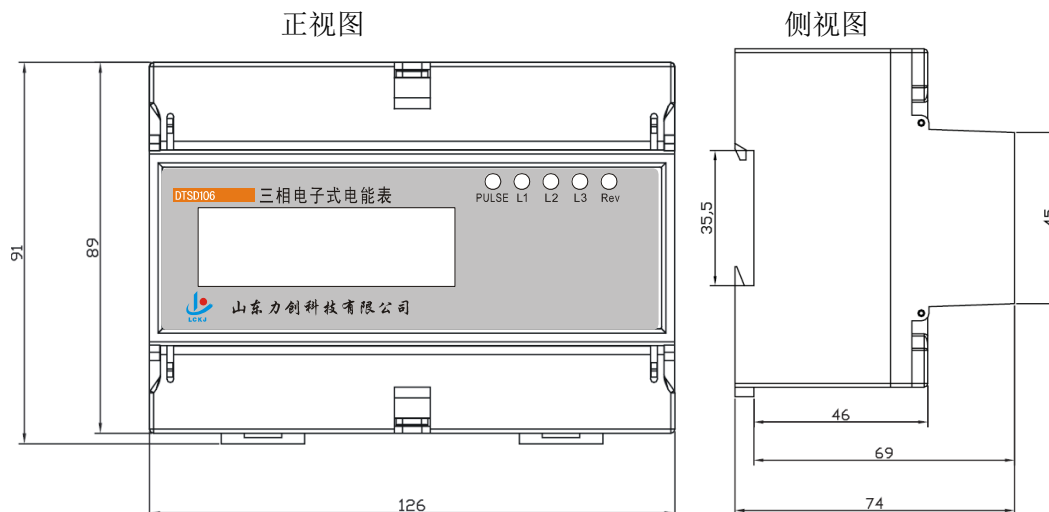


图 1 DTSD106-M100 三相电子式电能表外形图

4.2 安装方式

DTSD106-M100 三相电子式电能表采用 35mm 标准导轨式安装方式，如下图

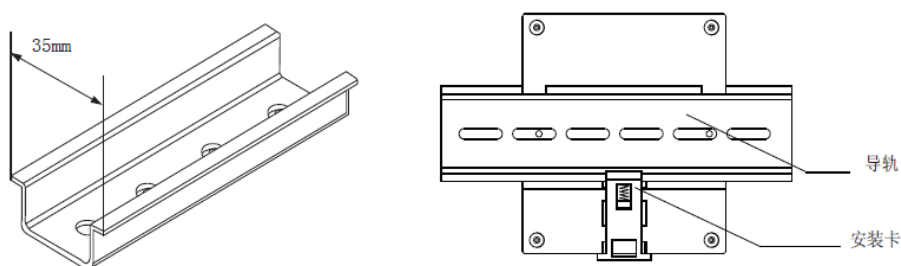


图 2 三相电子式电能表安装图

4.3 接线方式

DTSD106-M100 三相电子式电能表支持一次接入（直接接入）和二次接入（经电流互感器 CT 接入）两种接线方式。

直接接入如下图

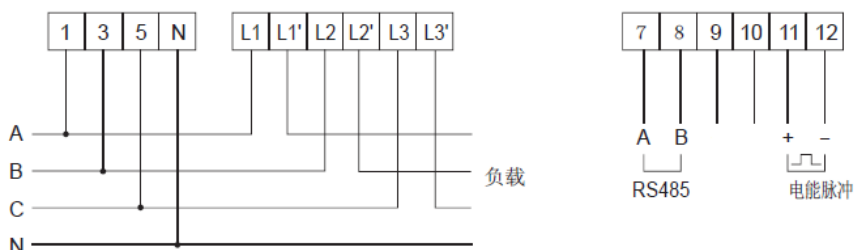


图 3 三相四线直接接入

通过 CT 接入如下图:

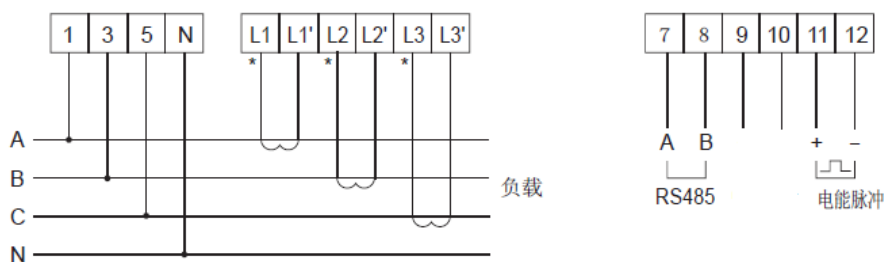


图 4 三相四线经 CT 接入

注：实际接线时请以表侧接线图为准。

4.4 安装注意事项及方法

- ◆ 电能表应装在室内通风干燥的地方，采用 35mm 标准导轨方式安装。
- ◆ 安装接线时应按照电能表侧面的接线图进行接线，最好用铜接线头接入。对于直接接入式电能表接线时应注意进线和出线方向，并将螺钉拧紧，避免因接触不良而引起电能表工作不正常；经电流互感器接入式的电能表接线时应注意电流互感器次级的极性。

5. 面板显示说明

5.1 面板格式

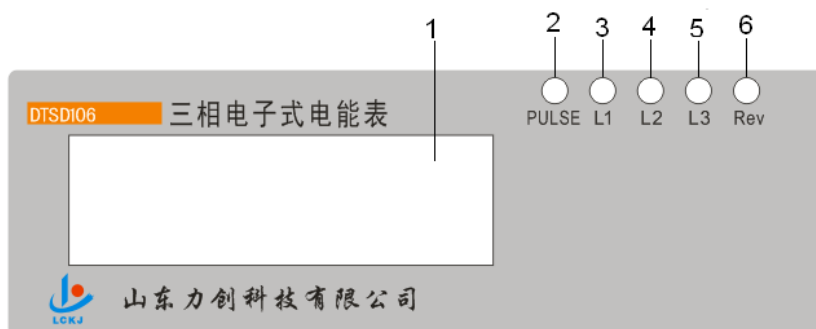


图 5 三相电子式电能表面板格式

说明如下:

编号	名称	状态示例	功能说明
1	LCD		液晶显示
2	脉冲	指示灯点亮	有功电能脉冲指示
3	A 相	指示灯点亮	A 相有电指示
4	B 相	指示灯点亮	B 相有电指示
5	C 相	指示灯点亮	C 相有电指示
6	反相	指示灯点亮	反相指示

5.2 功能说明

计量

- ◆ 计量正反向有功和无功电能

- ◆ 正向有功、反向有功、正向无功、反向无功电能分别存储、并保存在铁电中
- ◆ 断电后所有存储数据不丢失，并能保持 10 年以上

显示

- ◆ 7 位宽温型 LCD 显示
- ◆ 可实现数据循环显示，循环显示时间为 3s
- ◆ 电能脉冲用红色 LED 指示

输出

- ◆ 有功电能脉冲输出
- ◆ 无源光电隔离型输出端口，脉冲宽度：80ms±20ms

通信

- ◆ 通信接口：RS485
- ◆ 通信协议：MODBUS-RTU（其他协议可定制）
- ◆ 通信速率：1200bps、2400bps、4800bps、9600bps、19200bps 可选

抄表功能：

- ◆ 通过 RS485 通信，上位机可实现自动抄表功能

5.3 显示说明

默认状态下，电表循环显示三相电压、三相电流、总有功功率、总功率因数及总有功电能等，循环显示时间为 3s。液晶显示内容及数据格式说明如下：

序号	名称	格式	说明
1	A 相电压	×××.×或×.×××或××.××	一位、两位或三位小数，单位为 V 或 kV

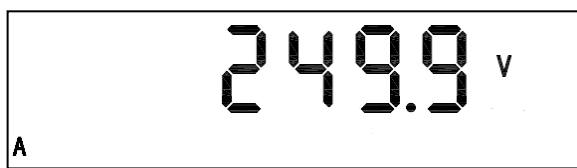


图 6 A 相电压显示界面

序号	名称	格式	说明
2	B 相电压	×××.×或×.×××或××.××	一位、两位或三位小数，单位为 V 或 kV

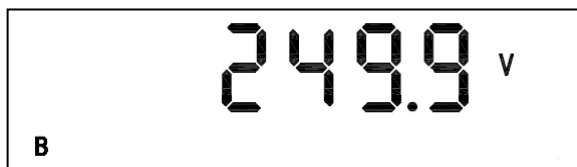


图 7 B 相电压显示界面

序号	名称	格式	说明
3	C相电压	×××.×或×.×××或××.××	一位、两位或三位小数，单位为V或kV



图8 C相电压显示界面

序号	名称	格式	说明
4	A相电流	×.×××或××.××或×××.×	一位、两位或三位小数，单位为A或kA

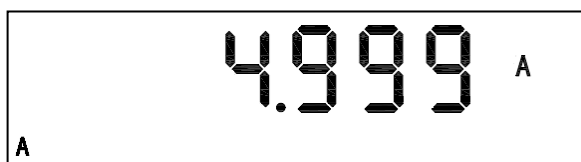


图9 A相电流显示界面

序号	名称	格式	说明
5	B相电流	×.×××或××.××或×××.×	一位、两位或三位小数，单位为A或kA

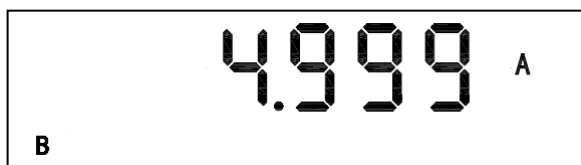


图10 B相电流显示界面

序号	名称	格式	说明
6	C相电流	×.×××或××.××或×××.×	一位、两位或三位小数，单位为A或kA

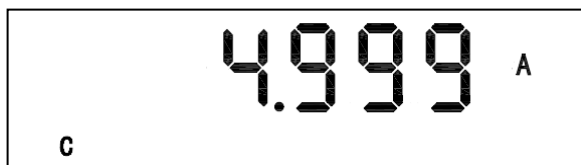


图11 C相电流显示界面

序号	名称	格式	说明
7	总有功率	×.×××或××.××或×××.× 或××××.× 或×××××.×或××××××.×	一位、两位或三位小数，单位为kVA

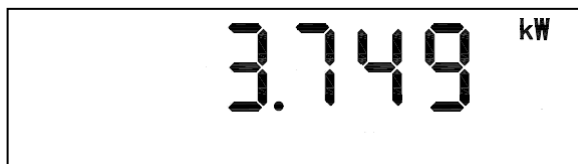


图 12-1 总有功功率显示界面

注：图 12-1 显示的为三相电流正向接入，当三相电流反向接入时，总有功功率显示为负值，如图 12-2 所示：

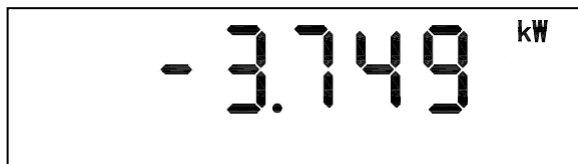


图 12-2 总有功功率负数显示界面

当电压电流满量程输入时，电压变比电流变比分别为最大值 1000 和 2000 时，将显示 Err，但上位机采集的数据时正确的，如图 12-3 所示：

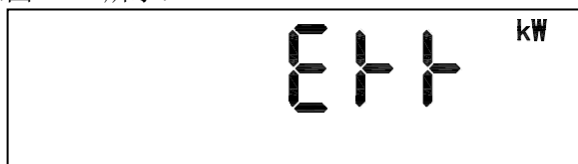


图 12-3 总有功功率 Err 显示

序号	名称	格式	说明
8	总功率因数	×.×××	固定为三位小数

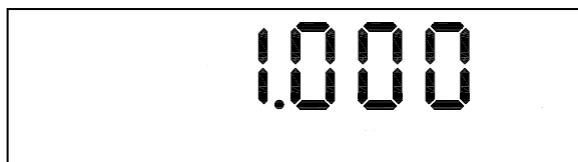


图 13-1 总功率因数显示界面



图 13-2 总功率因数负数显示界面

序号	名称	格式	说明
9	总有功电能	×.×到××××××.×	固定为一位小数，单位为 kWh



图 14 总有功电能显示界面

6. 通信说明

6.3 RS485/MODBUS-RTU 通信方式

- ◆ 通信接口：RS485
- ◆ 通信接线方式：二线制（A+、B-），屏蔽双绞线
- ◆ 通信工作方式：半双工
- ◆ 通信速率：9600bps（默认）、1200bps、2400bps、4800bps、19200bps 可选

6.3 通信接线

- ◆ 通信连接的线形连接方式

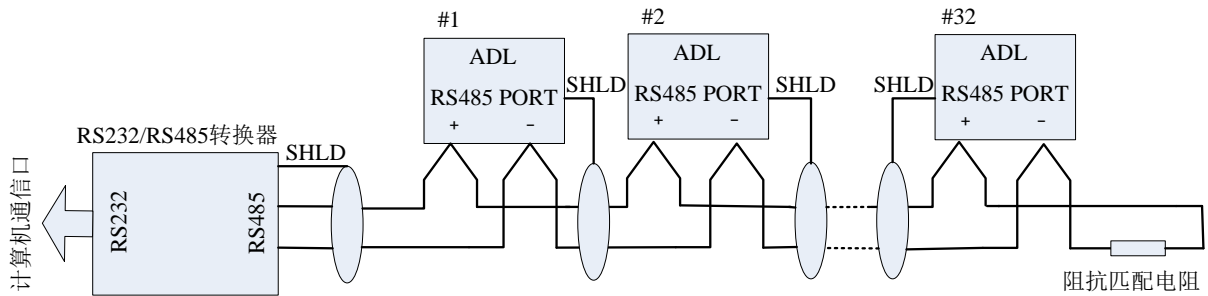


图 15 三相电子式电能表线形连接方式图

- ◆ 通信连接的环形连接方式

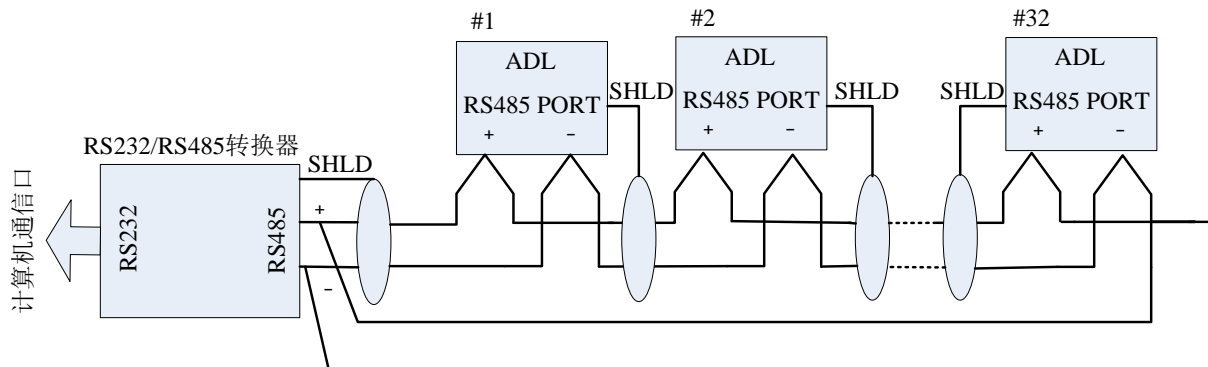


图 16 三相电子式电能表环形连接方式图

6.1. 通信协议

DTSD106-M100三相电子式电能表使用MODBUS-RTU通讯协议，MODBUS协议详细定义了数据序列和校验码，这些都是数据交换的必要内容。MODBUS协议在一根通讯线上使用主从应答式连接（半双工），首先，主计算机发出信号寻址某一台唯一的终端设备（从机），然后，被寻址终端设备发出的应答信号以相反的方向传输给主机。

MODBUS协议只允许在主机（PC机或PLC等）和终端设备之间通讯，而不允许独立的终端设备之间的数据交换，这样各终端设备不会在它们初始化时占据通讯线路，而仅限于响应到达本机的查询信号。

同时，此表还支持DLT645规约，可采集相应的电压电流功率电能等，具体可参考国标DLT645_1997相关内容。下面讲述MODBUS协议内容。

传输方式

传输方式是一个数据帧内一系列独立的数据结构以及用于传输数据的有限规则，下面定义了与MODBUS 协议RTU方式相兼容的传输方式。

二进制编码(Coding System)	8位
起始位(Start bit)	1位
数据位(Data bits)	8位
校验(Parity)	奇、偶或无校验
停止位(Stop bit)	1位/2位
错误检测(Error checking)	CRC (循环冗余校验)

协议

当数据帧到达终端设备时，该设备去掉数据帧的“信封”（数据头），读取数据，如果没有错误，就执行数据所请求的任务，然后，它将自己生成的数据加入到取得的“信封”中，把数据帧返回给发送者。返回的响应数据中包含了以下内容：终端从机地址(Address)、被执行了的命令(Function)、执行命令生成的被请求数据(Data)和一个校验码(Check)。发生任何错误都不会有成功的响应。

数据帧格式

Address	Function	Data	Check
8-Bits	8-Bits	N x 8-Bits	16-Bits

表3 数据帧格式

地址 (Address) 域

地址域在帧的开始部分，由一个字节（8位二进制码）组成，十进制为0~247。这些位标明了用户指定的终端设备的地址，该设备将接收来自与之相连的主机数据。每个终端设备的地址必须是唯一的，仅仅被寻址到的终端会响应包含了该地址的查询。当终端发送回一个响应，响应中的从机地址数据便告诉了主机哪台终端正与之进行通信。

功能 (Function) 域

功能域代码告诉了被寻址到的终端执行何种功能。表4列出了三相电子式电能表用到的功能码，以及它们的意义和功能。

代码	意义	行为
03H	读寄存器	获得一个或多个寄存器的当前二进制值
10H	预置多寄存器	设定二进制值到一系列多个寄存器

表4 功能码

数据 (Data) 域

数据域包含了终端执行特定功能所需要的数据或者终端响应查询时采集到的数据。这些数据的内容可能是数值、参量地址或者设置值。例如：功能域码告诉终端读取一个寄存器，数据域则需要指明从哪个寄存器开始及读取多少个数据，内嵌的地址和数据依照类型和从机之间的不同内容而有所不同。



注意，发送序列总是相同的：地址、功能码、数据和与方向有关的出错校验。

错误校验 (Check) 域

该域允许主机和终端检查传输过程中的错误。有时，由于电噪声和其它干扰，一组数据在从一个设备传输到另一个设备时在线路上可能会发生一些改变，出错校验能够保证主机或者终端不去响应那

些传输过程中发生了改变的数据，这就提高了系统的安全性和效率，出错校验使用了16位循环冗余的方法（CRC16）。

错误检测方法

循环冗余校验（CRC）域占用两个字节，包含了一个16位的二进制值。CRC值由传送设备计算出来，然后附加到数据帧上，接收设备在接收数据时重新计算CRC值，然后与接收到的CRC域中的值进行比较，如果这两个值不相等，就发生了错误。

CRC运算时，首先将一个16位的寄存器预置为全1，然后连续把数据帧中的每个字节中的8位与该寄存器的当前值进行运算，仅仅每个字节的8个数据位参与生成CRC，起始位和终止位以及可能使用的奇偶位都不影响CRC。在生成CRC时，每个字节的8位与寄存器中的内容进行异或，然后将结果向低位移位，高位则用“0”补充，最低位（LSB）移出并检测，如果是1，该寄存器就与一个预设的固定值（A001H）进行一次异或运算，如果最低位为0，不作任何处理。

上述处理重复进行，直到执行完了8次移位操作，当最后一位（第8位）移完以后，下一个8位字节与寄存器的当前值进行异或运算，同样进行上述的另一个8次移位异或操作，当数据帧中的所有字节都作了处理，生成的最终值就是CRC值。

生成一个CRC的流程为：

- 1、预置一个16位寄存器为0FFFFH（全1），称之为CRC寄存器。
- 2、把数据帧中的第一个字节的8位与CRC寄存器中的低字节进行异或运算，结果存回CRC寄存器。
- 3、将CRC寄存器向右移一位，最高位填以0，最低位移出并检测。
- 4、如果最低位为0：重复第三步（下一次移位）；如果最低位为1：将CRC寄存器与一个预设的固定值（A001H）进行异或运算。
- 5、重复第三步和第四步直到8次移位。这样处理完了一个完整的八位。
- 6、重复第2步到第5步来处理下一个八位，直到所有的字节处理结束。
- 7、最终CRC寄存器得值就是CRC的值。

如果用户需要了解更详细的有关Modbus的信息，可访问www.modbus.org获取更详细的信息。

6.3 通信应用格式详解

◆ 读数据（功能码 03）

查询数据帧

此功能允许用户获得设备采集与记录的数据及系统参数。主机一次请求的数据个数，没有限制，但不能超出定义的地址范围。

表5 的例子是从17号从机读3个采集到的基本数据（数据帧中每个地址占用2个字节）P，Q，S，DTSD106-M100中P的地址为0046H，Q的地址为0047H，S的地址为0048H。

Addr	Fun	Data start reg hi	Data start regs lo	Data #of reg hi	Data #of regs lo	CRC16 lo	CRC16 hi
11H	03H	00H	46H	00H	03H	E6H	8EH

表5 读P、Q、S的查询数据帧

响应数据帧

响应包含从机地址、功能码、数据的数量和CRC错误校验。

表6的例子是读取P，Q，S(P=2710H，Q=2710H，S=2710H)的响应。

Addr	Fun	Byte count	Data1 hi	Data1 lo	Data2 hi	Data2 lo	Data3 hi	Data3 lo	CRC16 lo	CRC16 hi
11H	03H	06H	27H	10H	27H	10H	27H	10H	3AH	ECH

表6 读P、Q、S 的响应数据帧

◆ 预置多寄存器（功能码 01H）

查询数据帧

功能码16(十进制)（十六进制为10H）允许用户改变多个寄存器的内容, EX8-33中系统参数和电度量等数据可用此功能码写入。



注意，禁止对不具有可写属性的单元强行写入。

下面的例子是预置地址为17号的从机的电压变比UBB为0002。UBB对应的地址为0004H, UBB占2个字节。下发数据帧如下：

Addr	Fun	Data start reg hi	Data start reg lo	Data #of reg hi	Data #of reg lo	Byte Count
11H	10H	00H	04H	00H	01H	02H

Value hi	Value lo	CRC16 lo	CRC16 hi
00H	02H	EAH	04H

表7 预置多寄存器查询数据帧

响应数据帧

对于预置多寄存器请求的正常响应是在寄存器值改变以后回应机器地址、功能号、数据起始地址、数据个数、CRC校验码。如下表：

Addr	Fun	Data start reg hi	Data start regs lo	Data #of reg hi	Data #of regs lo	CRC16 lo	CRC16 hi
11H	10H	00H	04H	00H	01H	13H	58H

表8 预置多寄存器响应数据帧

5、通讯地址表

1、系统参数寄存器：

表 9：系统只读参数寄存器地址和通讯数据表（功能码 03H, 只读）：

序号	寄存器地址	参数符号	说明
1	0000H	XH (模块型号)	LCDG-DG-3:表示型号为：新三相电子式电能表
3	0001H	U0	电压量程：1~1000V 对应 1~1000 默认值 250
4	0002H	I0	电流量程：0.1~1000 数值 1~10000 默认 5A 值为 50

表 10：系统配置参数寄存器地址和通讯数据表（功能码 03H 读、10H 写）：

序号	寄存器地址	参数符号	说明
1	0003H	ADDR、	高字节 8 位为地址，1~247；0 为广播地址；

		BPS	低字节的高 2 位为数据格式位，为“00”表示为 10 位即“n, 8, 1”； 为“01”表示为 11 位，偶校验，即“e, 8, 1”； 为“10”表示为 11 位，奇校验，即“o, 8, 1”； 为“11”表示为 11 位，无校验，2 停止位，即“n, 8, 2”； 低字节的低 4 位为波特率：03~07 表示 1200~19200BPS；默认值 6
2	0004H	Ubb	电压变比：1~1000 默认值 1
3	0005H	Ibb	电流变比：1~2000 默认值 1
4	0006H	T_S	高 8 位为实时数据更新周期：40mS~1000mS，对应参数值为 4~100，默认值 50； 低 8 位的 Bit0、Bit1、Bit2 分别表示 A、B、C 相的电流穿心方向，位值为“0”表示正常接入，位值为“1”表示此相电流为反向接入，模块测量时则自动将此相电流调整 180 度；当现场接线方向错误而不方便更改时则无需改变接线，只需调整此配置即可调整测量电流方向；其他位保留；
8	0007H		保留；

注：1、模块实时数据更新周期 T_S 被设置为新值后，必须重新上电使模块按新的参数运行；系统配置参数值设定后不要频繁更改；

表 11：电能量寄存器地址和通讯数据表（功能码 03H 读、10H 写）：

序号	寄存器地址	参数符号	说明
1	000CH	+KWh	正向有功总电能（高位）
	000DH		正向有功总电能（低位）
2	000EH	-KWh	反向有功总电能（高位）
	000FH		反向有功总电能（低位）
3	0010H	+KVarh	正向无功总电能（高位）
	0011H		正向无功总电能（低位）
4	0012H	- KVarh	反向无功总电能（高位）
	0013H		反向无功总电能（低位）
5	0014H	KWh	有功总电能（高位）
	0015H		有功总电能（低位）
6	0016H	KVarh	无功总电能（高位）
	0017H		无功总电能（低位）

注：1、有功脉冲常数 4800imp/kWh，有功电量计算公式： $DATA*U0*I0/18000000$ ；

无功电量计算公式： $DATA*U0*I0/10800000$ ；

2、当电能表直接接入时，其电能示数即为实际用电量；当电能表配用电流互感器或电压互感器接入时，在读取电能示数后必须乘以电流互感器及电压互感器倍率才是其实际用电量。

注：清电量数据，使用功能码 10H，写入的数据必须都为 0，写入其他数据则无效；写寄存器的所有信息必须按下表：

序号	起始地址	写寄存器数量	字节计数	数据	说明
1	000CH	0002	4	00 00 00 00	清除正向有功总电能
2	000EH	0002	4	00 00 00 00	清除反向有功总电能
3	0010H	0002	4	00 00 00 00	清除正向无功总电能
4	0012H	0002	4	00 00 00 00	清除反向无功总电能
5	000CH	0008	16	00000000 00000000 00000000 00000000	清除全部电能值

如：清除 1 号模块的正向有功总电能，则：

命令：01 10 000C 0002 04 00 00 00 00 F3 FA

响应：01 10 000C 0002 81 CB

2、模块电量寄存器（功能码 03H）

表 12：模块测量电量寄存器地址和通讯数据表（功能码 03H，只读）：

序号	电量符号	瞬时值地址	说明	参数类型及计算说明
1	Ua	0040H	A 相相电压	无符号数；值=DATA*U0*Ubb/10000；单位：V；
2	Ub	0041H	B 相相电压	
3	Uc	0042H	C 相相电压	
4	Ia	0043H	A 相电流	无符号数；值=DATA*I0*Ibb/10000；单位：A；
5	Ib	0044H	B 相电流	
6	Ic	0045H	C 相电流	
7	P	0046H	有功功率	补码方式数据；值=DATA*U0*Ubb*I0*Ibb*3/10000； 单位：W, Var；
8	Q	0047H	无功功率	
9	S	0048H	视在功率	无符号数；值=DATA*U0*Ubb*I0*Ibb*3/10000；单位：VA；
10	PF	0049H	功率因数	补码方式数据；值=DATA/10000
11	F	004AH	频率	无符号数；值=DATA/100；单位：Hz；
12	Pa	004BH	A 相有功功率	补码方式数据；值=DATA*U0*Ubb*I0*Ibb/10000； 单位：W；
13	Pb	004CH	B 相有功功率	
14	Pc	004DH	C 相有功功率	
15	Qa	004EH	A 相无功功率	补码方式数据；值=DATA*U0*Ubb*I0*Ibb/10000； 单位：Var；
16	Qb	004FH	B 相无功功率	
17	Qc	0050H	C 相无功功率	
18	Sa	0051H	A 相视在功率	无符号数；值=DATA*U0*Ubb*I0*Ibb/10000；单位：VA；
19	Sb	0052H	B 相视在功率	
20	Sc	0053H	C 相视在功率	
21	PFa	0054H	A 相功率因数	补码方式数据；值=DATA/10000
22	PFb	0055H	B 相功率因数	
23	PFc	0056H	C 相功率因数	
26		0057H	保留	

注：每个寄存器地址对应的数据为 2 个字节，所有数据为十六进制数，为其满量程的百分数；

7、注意事项：

1、电能表的负载能力在 0.05I_B~I_{max}（直接接入）或 0.02I_B~I_{max}（经电流互感器接入）之间，超过这一负载能力范围，将会使电能计量不准或损坏。

2、当电表直接接入时，其电能示数即为实际用电量；当电能表配用电流互感器接入时，在读取电能示数后必须乘以电流互感器倍率才是其实际用电量。

8、典型应用

DTSD106-M100 系列导轨式安装电能表通过 LCD 液晶显示屏显示各相电压电流及总有功电能等。该电能表有电能脉冲输出接口，可采集有功电能，实现 DCS 远传。并且带有 RS485 通讯接口，可通过上位机实现远程抄表。

此外，微型化的结构方便与微型断路器一起使用，安装用于终端配电箱内。为低压配电终端的电能计量提供了有效的解决方案。

导轨式安装电子式电能表广泛应用于楼宇、商场、会展中心、学校、机场、港口及工厂等。

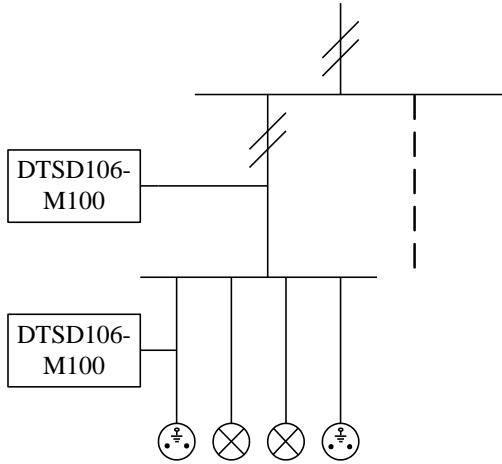


图 17 应用举例一

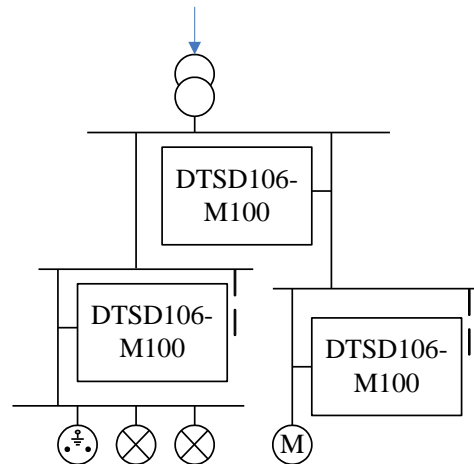


图 18 应用举例二

订货范例

型号：DTSD106-M100

应用场合：三相四线系统

接入方式：直接接入

额定电压：AC 3×220/380

电流规格：1.5 (6) A

测量参数：三相电压、三相电流、总有功功率、总功率因数、总有功电能

附加功能：RS485 通信，MODBUS 协议